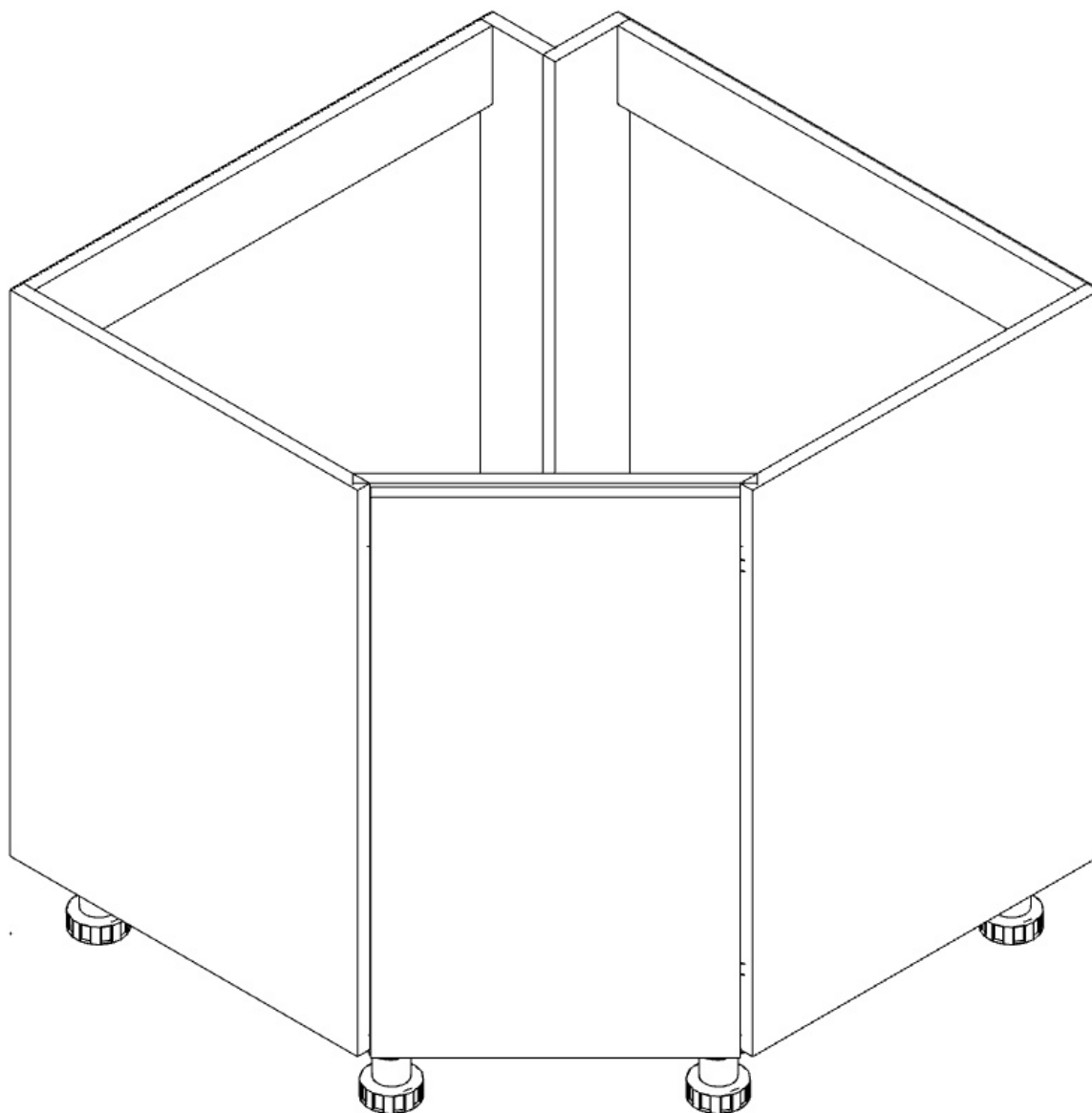


INSTRUKCJA MONTAŻU

Szafka narożna 45 stopni pod zlew | DNSZ01



Szerokość: 800mm

Wysokość: 720mm

Głębokość: 510mm

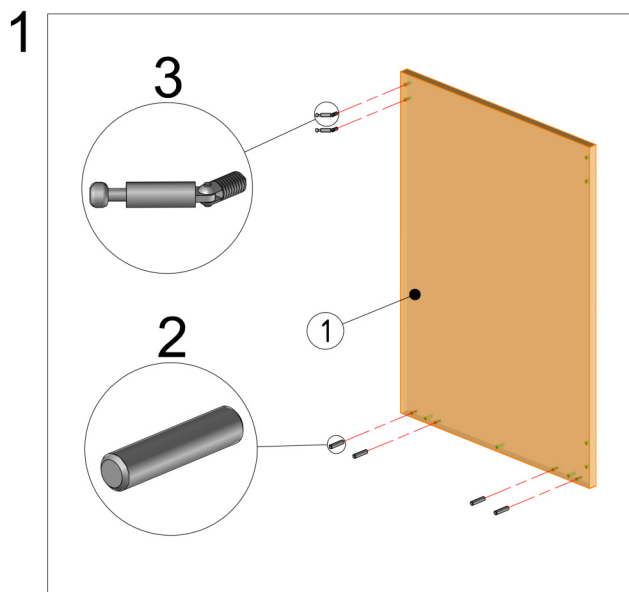


UWAGA! PRZED PRZYSTAPIENIEM DO MONTAŻU NALEŻY ZAPOZNAĆ SIĘ Z INSTRUKCJĄ.

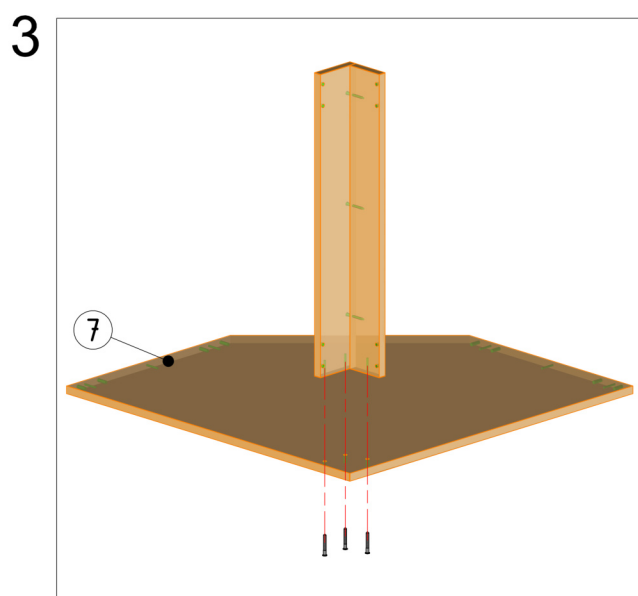
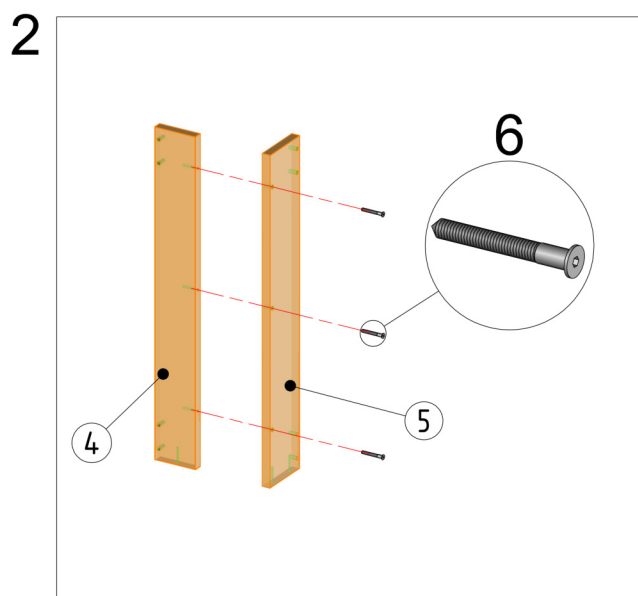
1. Przed przystąpieniem do montażu należy sprawdzić zawartość zamówienia pod względem ilościowym i jakościowym. W przypadku wystąpienia braków, bądź uszkodzeń materiałów należy je zgłosić producentowi.
2. Montaż mebla należy wykonywać na płaskiej, suchej i czystej powierzchni.
3. Do motażu mebli należy korzystać wyłącznie z okuć załączonych w zamówieniu.
4. W meblach wykonane są wszystkie potrzebne otwory montażowe, wykonywanie otworów samodzielnie zabiera klientowi prawo do reklamacji.
5. Należy sprawdzić, czy w otworach montażowych nie znajdują się wióry, jeśli takowe są, należy je bezzwłocznie usunąć.
6. Po złożeniu i zamontowaniu wszystkich szafek, należy wyregulować zawiasy, siłowniki, prowadnice szuflad, w celu uzyskania właściwych efektów oraz zapobiegnięciu uszkodzeń ww. mechanizmów.

OGÓLNE ZASADY UŻYTKOWANIA ORAZ KONSERWACJI MEBLI.

1. Mebel przeznaczony jest do stosowania w pomieszczeniach, w których wilgotność nie przekracza 65%.
2. Mebel nie może być wystawiony na bezpośrednie działanie źródeł ciepła, wody, promieniowania słonecznego.
3. Każdy mebel należy dokładnie wypoziomować w celu eliminacji naprężeń w miejscach łączenia.
4. Elementy wysokie (np. szafy, słupki kuchenne) należy przymocować do ściany za pomocą dołączonych kątowników.
5. W przypadku szafek wiszących należy je przymocować do ściany przy pomocy elementów dołączonych do zamówienia (zawieszka, listwa montażowa). Nie dołączamy elementów, które służą do mocowania listwy do ściany, ze względu na wiele rodzajów ścian.
6. Zalecamy stosowania naszych produktów do czyszczenia i konserwacji mebli. Mebli nie należy czyścić środkami chemicznymi, ze względu na możliwość uszkodzenia powierzchni.

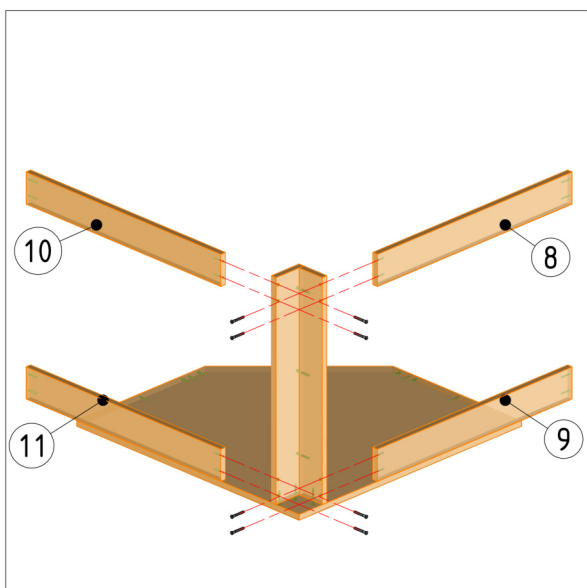


1. W boki [1] wbić kołki drewniane [2] oraz wkręcić trzpień mimośrodowy kątowny [3].
2. Listwy [4, 5] skręcić ze sobą za pomocą konfirmatów [6].
3. Listwy [4, 5] skręcić z wieńcem dolnym [7] za pomocą konfirmatów [6].



Nr.	Nazwa
1	Bok lewy/prawy
2	Kołek drewniany
3	Trzpień mimośrodu kątowny
4	Listwa lewa
5	Listwa prawa
6	Konfirmat
7	Wieniec dolny

4

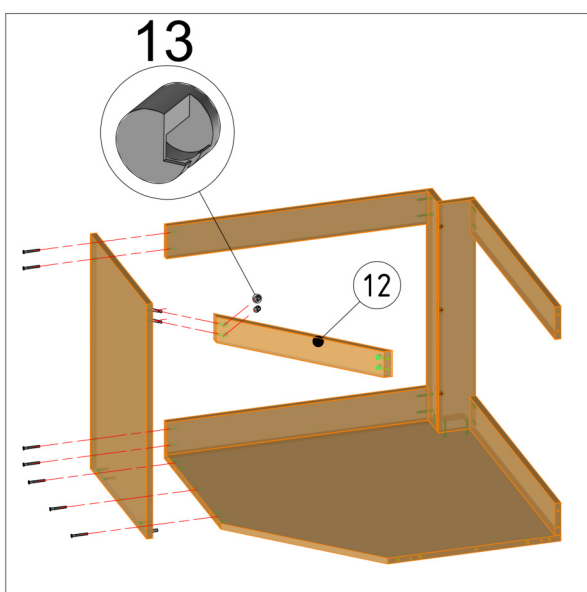


4. Do listew [4, 5] przykręcić listwy [8, 9, 10, 11] za pomocą konfirmatu [6].

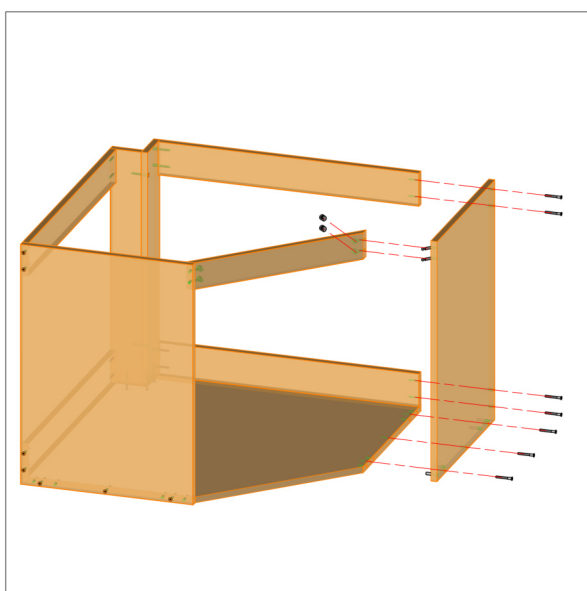
5. Do powstałej konstrukcji przykręcić bok [1] za pomocą konfirmatów, a do boku [1] przykręcić listwę przednią [12] za pomocą złącza kąтового mimośrodowego [3, 13].

6. Do powstałej konstrukcji przykręcić drugi bok [1] za pomocą konfirmatów [6].

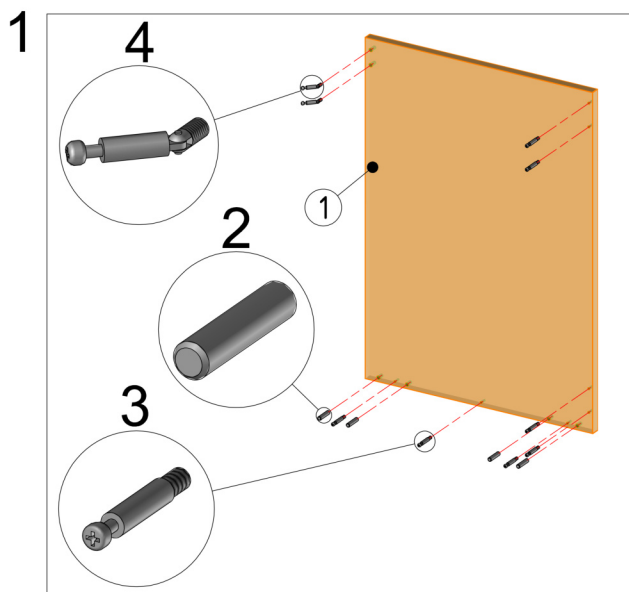
5



6



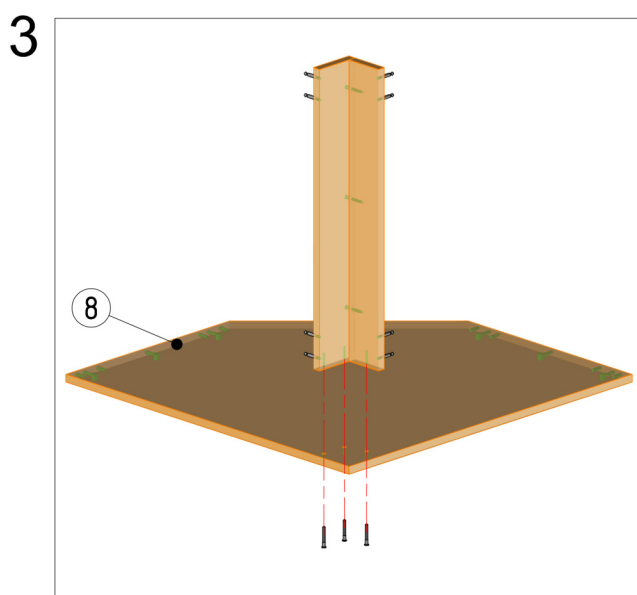
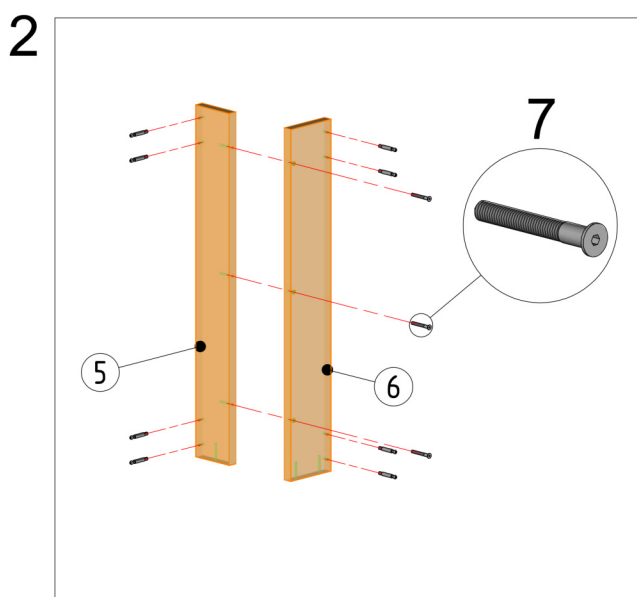
Nr.	Nazwa
8	Listwa lewa górna
9	Listwa lewa dolna
10	Listwa prawa górna
11	Listwa prawa dolna
12	Listwa przednia
13	Bęben mimośrodowy



1. W boki [1] wbić kołki drewniane [2] oraz wkręcić trzpień mimośrodu [3] i trzpień złącza kąтового [4].

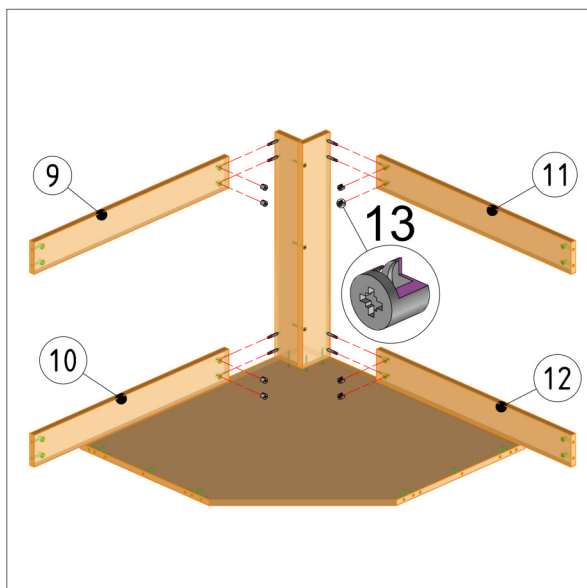
2. Listwy [5, 6] skrócić ze sobą za pomocą konfirmatów [7].

3. Do wieńca dolnego [8] przykręcić listwy [5, 6] za pomocą konfirmatów [7].



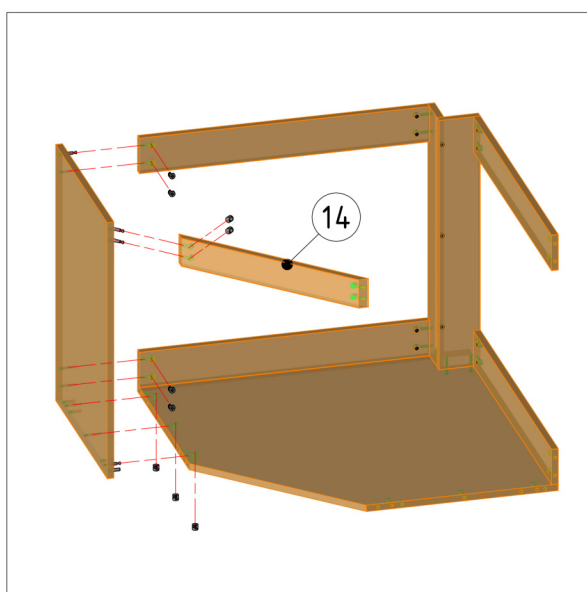
Nr.	Nazwa
1	Bok lewy/prawy
2	Kołek drewniany
3	Trzpień mimośrodu
4	Trzpień złącza kąтового
5	Listwa lewa
6	Listwa prawa
7	Konfirmat
8	Wieniec dolny

4

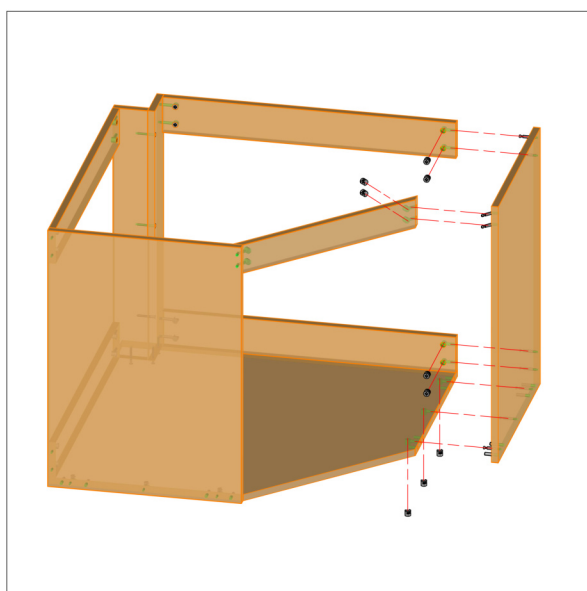


4. Do listew [5, 6] przykręcić listwy [9, 10, 11, 12] za pomocą złącz mimośrodowych [3, 13].
5. Do powstałej konstrukcji przykręcić bok [1] za pomocą złącz mimośrodowych, a do boku przykręcić listwę przednią [14].
6. Do powstałej konstrukcji przykręcić drugi bok [1].

5



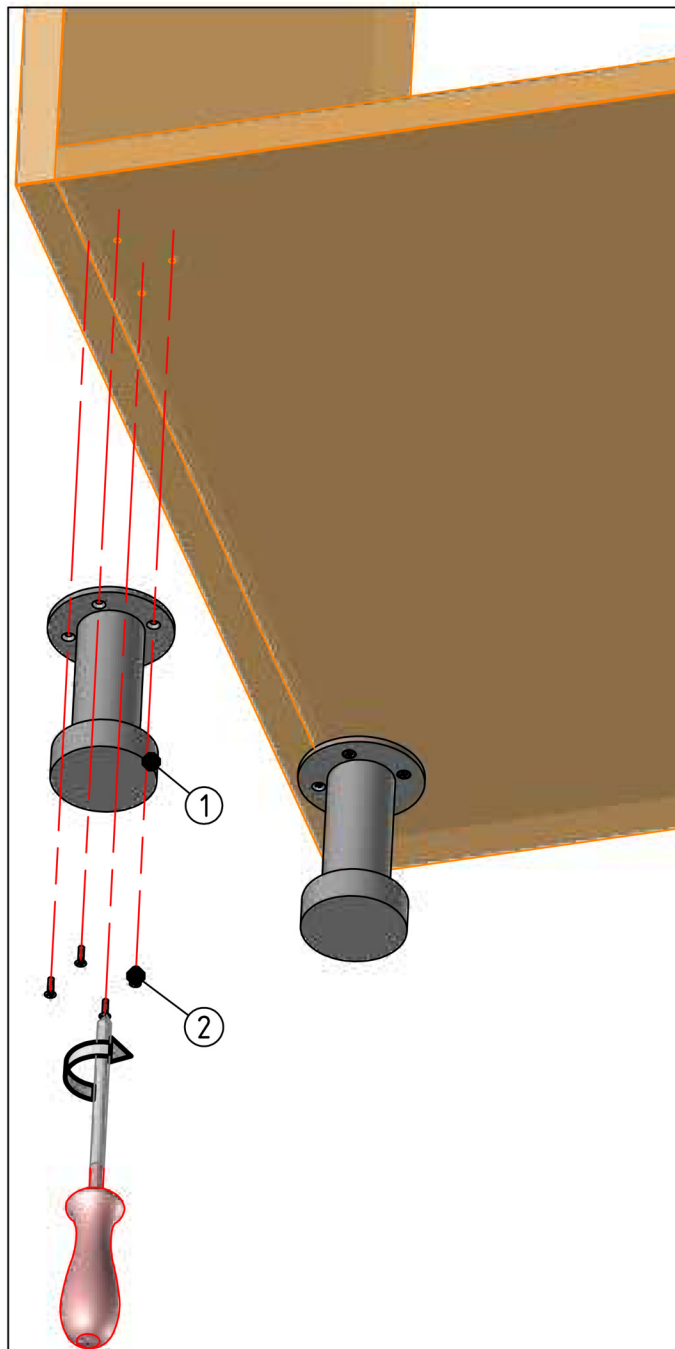
6



Nr.	Nazwa
9	Listwa lewa górna
10	Listwa lewa dolna
11	Listwa prawa górna
12	Listwa prawa dolna
13	Bęben mimośrodowy
14	Listwa przednia

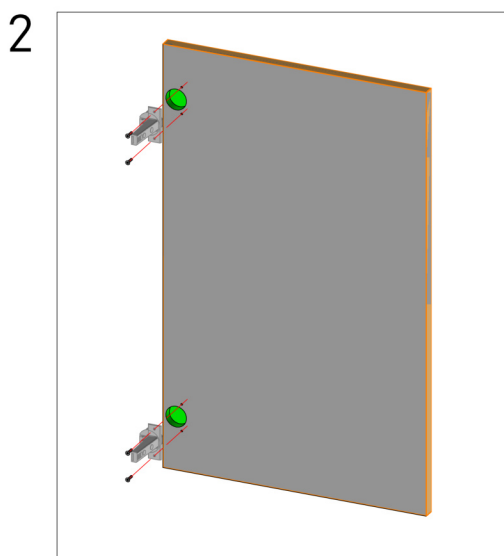
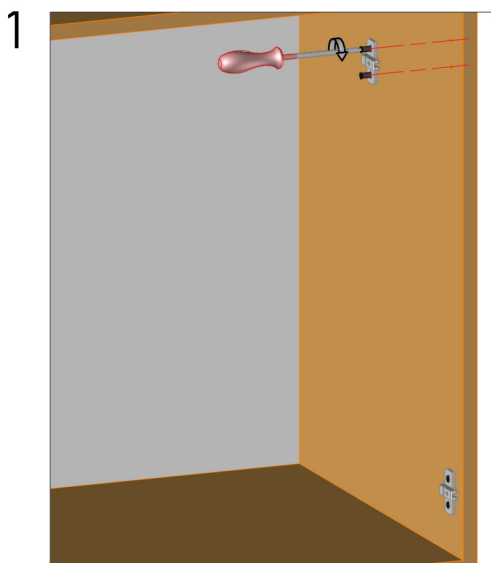
INSTRUKCJA MONTAŻU

MONTAŻ NÓŻKI KUCHENNEJ STANDARDOWEJ



1. Przykręcamy do korpusu stopkę [1] przy pomocy wkrętów 3.5x16 za pomocą śrubokręta. Jeden z wkrętów wypada w boku, gdzie nie ma otworu, należy go wkręcić bezpośrednio w płytę.
2. Regulacja odbywa się poprzez obracanie stopki.

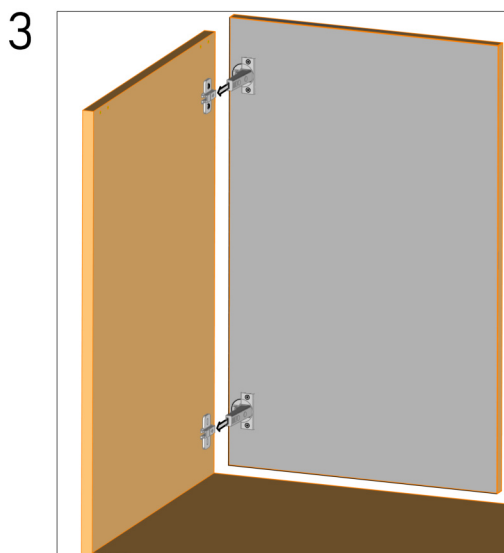
Nr.	Nazwa
1	Stopka standard
2	Wkręt 3.5x16



1. Przykręcić prowadnik do korpusu. Wkręty EURO są wstępnie wkręcone w prowadnik.

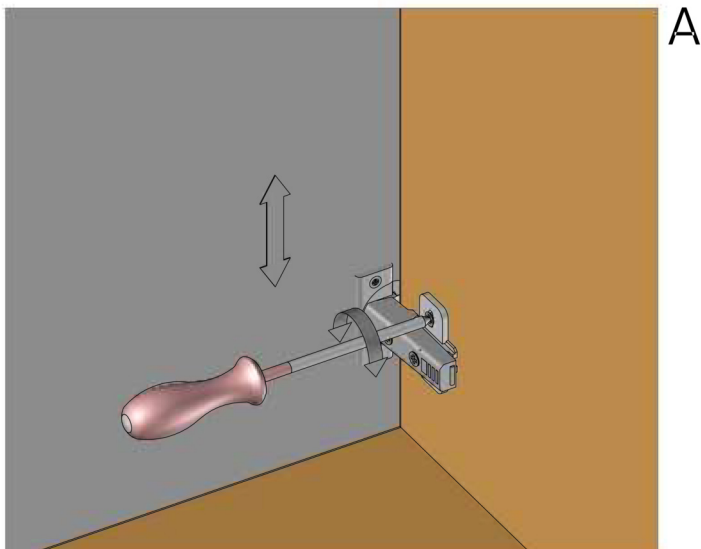
2. Zawiasy przykręcić do frontu przy pomocy wkrętów 3.5x16.

3. Zapiąć zawias na prowadnik.

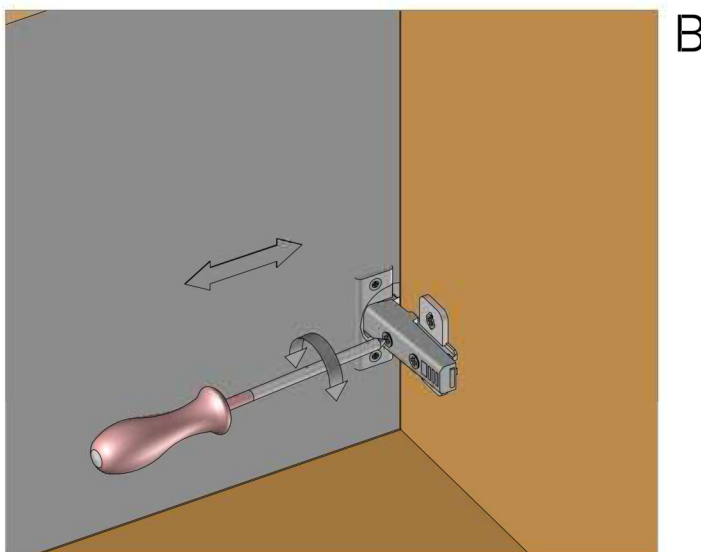


INSTRUKCJA MONTAŻU

MONTAŻ FRONTU I REGULACJA

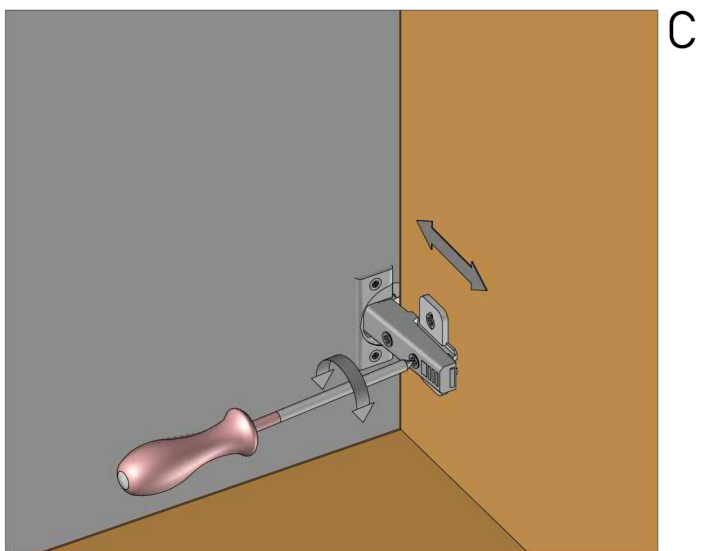


A



B

- A. Regulacja frontu szafki w pionie.
- B. Regulacja frontu szafki w poziomie.
- C. Regulacja frontu szafki przód - tył



C